

ОКП 37 1211



**Клапан быстorableзъемный  
(система клапанная быстorableзъемная)  
СКБ-1**

**ПАСПОРТ  
ДЖЕТ 355 00 00 00 ПС**



## 1 НАЗНАЧЕНИЕ

1.1 Клапан быстроразъемный (система клапанная быстроразъемная) СКБ-1 предназначен для монтажа в газовые магистрали низкого давления 0,6 МПа (6,0 кгс/см<sup>2</sup>) не более и служит для оперативного подключения пневмооборудования к источнику нужного газа. СКБ-1 может быть установлен в магистрали следующих газов: кислород, углекислый газ, закись азота, воздух, вакуум. СКБ-1 и его комплектующие имеют цветовую маркировку и механическую кодировку (см. Раздел 4 Паспорта «Устройство и принцип работы») в зависимости от вида газа в магистрали, в которую предполагается монтаж СКБ-1.

Применяемую среду (газ в магистрали) потребитель указывает в заказе.

1.2 Вид климатического исполнения УХЛ 4.2 по ГОСТ 15050 для работы в интервале температур окружающей среды от плюс 10° до плюс 35°С и относительной влажностью 30-80%

1.3 Система клапанная быстроразъемная СКБ-1 ДЖЕТ 355 00 00 00 двухместная, состоит из трех сборочных единиц:

штекер газовый ШГ □ ДЖЕТ 611 01 00 00  
 клапан газовый КГ □ ДЖЕТ 355 02 00 00; ДЖЕТ 355 03 00 00  
 коробка монтажная КМ □ ДЖЕТ 355 04 00 00 (ДЖЕТ 376 04 00 00, ДЖЕТ 377 04 00 00, ДЖЕТ 378 04 00 00)

1.4. Пример условного обозначения при заказе системы клапанной быстроразъемной СКБ-1 см. табл.1:

«ДЖЕТ 355 00 00 00 - СКБ-1 на кислород»

«ДЖЕТ 355 00 00 00 -01 - СКБ-1 на углекислый газ»

Пример условного обозначения комплектующих к СКБ-1 при заказе см. табл.1:

«ДЖЕТ 294 01 00 00 Штекер газовый ШГ на кислород»

«ДЖЕТ 355 02 00 00-02 Клапан газовый КГ-1 на закись азота и т.д.

Таблица 1

Обозначение по КД	Наименование	Рабочая среда (вид газа)	Цвет шильдика
ДЖЕТ 355 00 00 00	СКБ-1	кислород	синий
-01		углекислый газ	черный
-02		закись азота	зеленый
-03		воздух	желтый
-04		вакуум	красный
ДЖЕТ 611 01 00 00	Штекер газовый ШГ	кислород	синий
-01		углекислый газ	черный
-02		закись азота	зеленый
-03		воздух	желтый
-04		вакуум	красный
ДЖЕТ 355 02 00 00	Клапан газовый КГ-1	кислород	синий
-01		углекислый газ	черный
-02		закись азота	зеленый
-03		воздух	желтый
-04		вакуум	красный
ДЖЕТ 355 03 00 00	Клапан газовый КГ-2	кислород	синий
-01		углекислый газ	черный
-02		закись азота	зеленый
-03		воздух	желтый
-04		вакуум	красный
ДЖЕТ 355 04 00 00	Коробка монтажная КМ	подвод газа сбоку	белый
ДЖЕТ 376 04 00 00		подвод газа сверху	
ДЖЕТ 377 04 00 00		два подвода газа сбоку	
ДЖЕТ 378 04 00 00		два подвода газа сверху	

## 2 ТЕХНИЧЕСКИЕ ХАРАКТЕРИСТИКИ

Технические характеристики см. табл. 2.

Таблица 2

Параметр	Значение
Диаметр номинального прохода DN, мм	3,5; 5,9
Давление номинальное PN, МПа, кроме клапана на вакуум	от 0,2 до 0,6
Давление номинальное PN, МПа, для клапана на вакуум	от 0 до минус 0,08
Класс герметичности по ГОСТ 9544	B <sub>1</sub>
Наибольший расход газ, л/мин., не менее, кроме клапана на вакуум	40
Наибольший расход газ, л/мин., не менее, для клапана на вакуум	10
Наружный диаметр трубки подвода газа, мм	8
Габаритные размеры, ВхLхН, мм (без штуцера)	95x190x60
Масса не более, кг	2,0

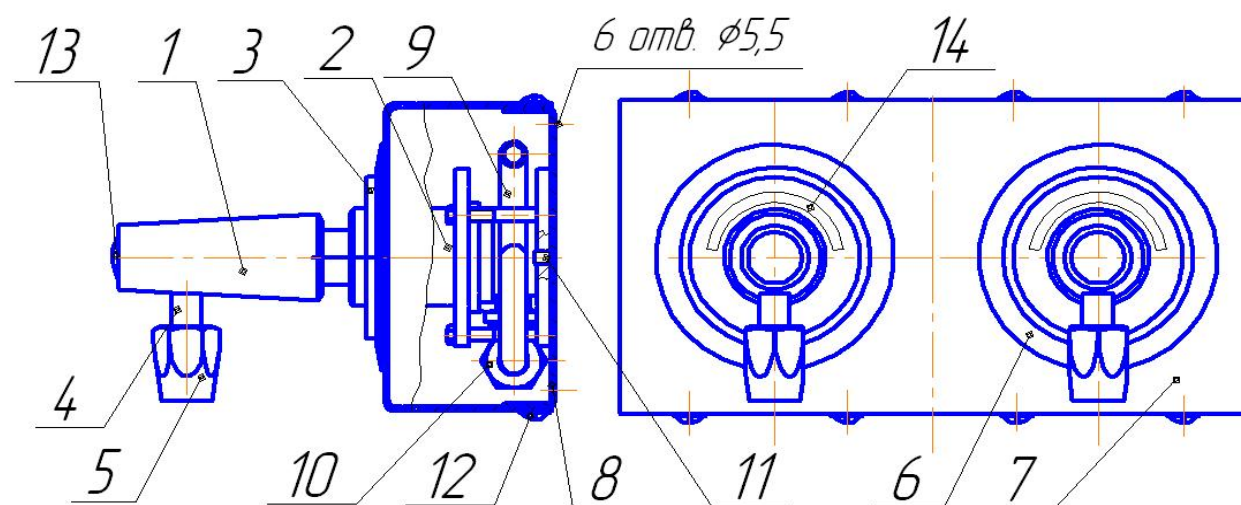
## 3 КОМПЛЕКТНОСТЬ

В комплект СКБ-1 входят:

1. Штекер газовый ШГ ДЖЕТ 611 01 00 00	2 шт.
2. Клапан газовый КГ-1 ДЖЕТ 355 02 00 00	1 шт.
3. Клапан газовый КГ-2 ДЖЕТ 355 03 00 00	1 шт.
3. Коробка монтажная КМ ДЖЕТ 355 04 00 00	1 шт.
4. Паспорт ДЖЕТ 355 00 00 00 ПС	1 шт.

Примечание: По требованию заказчика комплектующие сборочные единицы СКБ-1 могут поставляться отдельно см. табл.1.

## 4 УСТРОЙСТВО И ПРИНЦИП РАБОТЫ



1-штекер газовый, 2- клапан газовый, 3-планка запорная, 4-штуцер выходной, 5-гайка зажимная, 6-кольцо коробки, 7-крышка коробки, 8-основание коробки, 9-трубка подвода газа, 10-тройник развода газа, 11- винт крепления клапана, 12- винт крепления крышки, 13-наклейка штекера, 14-шильдик клапана.

Рис.1 СКБ-1 ДЖЕТ 355 00 00 00

4.1 СКБ-1 в сборе (см. рис.1) состоит из двух штекеров газовых 1, двух клапанов газовых 2, коробки монтажной, состоящей из крышки 7 и основания 8, подводящей трубки 9 и тройника развода газа 10.

4.2 Варианты геометрической формы гнезда клапана газового и штекера газового по стандарту DIN13260-2 (механическая кодировка) в зависимости от рабочей среды см. табл.3. На рис.2 показаны стыковочные размеры штекеров и соответствующего гнезда клапанов.

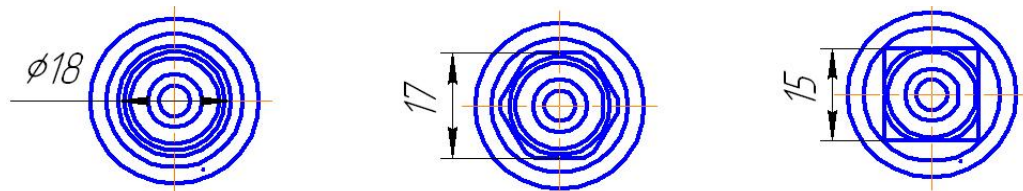


Рис.2 Геометрические формы гнезд клапанов и штекеров (механическая кодировка)

Таблица 3

Обозначение	Рабочая среда	Варианты исполнения	Размеры гнезда клапана	Присоединительные размеры штекера
ДЖЕТ 355 00 00 00	кислород	шестигранник	17	Ø 13,8
ДЖЕТ 355 00 00 00 -01	углекислый газ	шестигранник	17	Ø 11,8
ДЖЕТ 355 00 00 00 -02	закись азота	круглый	Ø18	Ø 11,8
ДЖЕТ 355 00 00 00 -03	воздух	квадрат	□15	Ø 13,8
ДЖЕТ 355 00 00 00 -04	вакуум	квадрат	□15	Ø 11,8

4.3 СКБ-1 крепится в любом удобном для подачи рабочей среды месте.

4.4 Рабочая среда поступает по магистрали, отвод которой присоединен к входной трубке 9 клапана газового и далее через клапан поступает во входной штуцер штекера газового 1. Пройдя через отверстие штекера газового и далее через выходной штуцер 4 к газовому оборудованию. На выходной штуцер 4 надевается трубка на основе пластифицированного поливинилхлорида и обжимается гайкой 5.

4.5 Принцип работы СКБ-1 основан на быстром, надежном подключении/отключении рабочей среды к источнику/от источника потребления.

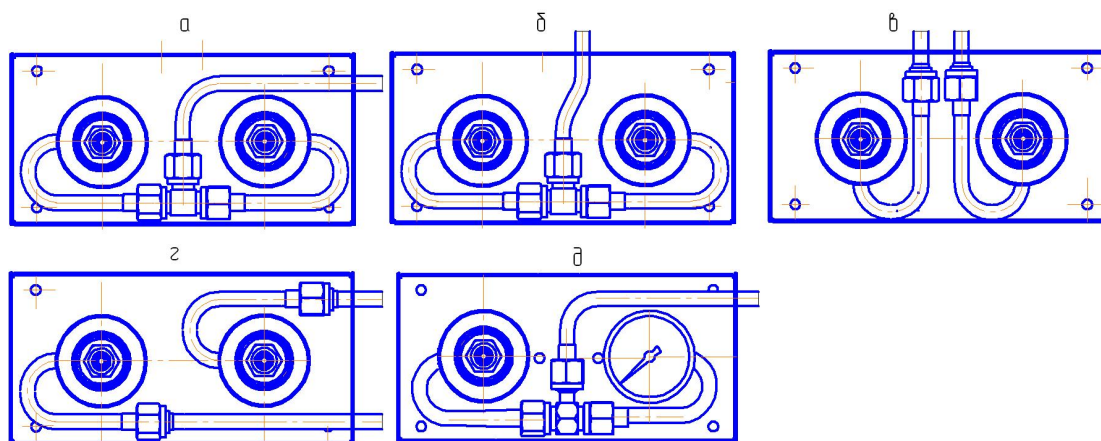
Штекер газовый при установке в клапан имеет два положения:

- установка до первого щелчка замка соединения - «парковочное» положение;
- установка до второго щелчка (до упора)– «рабочее» положение.

При установке в первое положение штекер газовый фиксируется в клапане, но подачи газа нет. При установке во второе положение штекера газового открывает клапан, что обеспечивает подачу газа к потребителю.

4.6. Для выключения СКБ-1 необходимо нажать до упора планку запорную 3 (см. рис.1) и вынуть штекер газовый 1 из клапана газового 2.

4.7 Варианты исполнения системы клапанной быстроразъемной приведены на рис.4.



а- система с боковым подводом на один газ;

б- система с вертикальным подводом на один газ;

в- система с вертикальным подводом на два газа;

г- система с боковым подводом на два газа;

д- система с боковым подводом на один газ с клапаном и манометром.

Рис.4 Различные исполнения СКБ-1

## **5 ЭКСПЛУАТАЦИЯ**

5.1 Для установки СКБ-1 см. рис.1 необходимо:

- вскрыть упаковку с СКБ-1;
- отвернуть 6 винтов 12, снять крышку 7 КМ;
- разметить место крепления СКБ-1 по отверстиям  $\varnothing 5,5$  на дне корпуса 8 КМ;
- закрепить корпус 8 с закрепленными газовыми клапанами 2 (метод крепления на усмотрение заказчика);
- подсоединить магистраль к входной трубке 9 КГ, подать газ и убедиться в отсутствии утечки газа в местах соединения магистрали и КГ;
- установить крышку 7 КМ на место;
- установить ШГ в рабочее положение и убедиться в поступлении газа до потребителя.

Система готова к эксплуатации.

5.2 ШГ из посадочного гнезда КГ устанавливается и освобождается усилием руки.

Вход и выход ШГ должен быть без заеданий. Не допускается приложение чрезмерных усилий

5.3 В процессе эксплуатации СКБ-1 не допускается воздействия на него механических нагрузок, приводящих к повреждению деталей ШГ и КГ.

5.4 ШГ, КГ имеет шильдик, цвет которых соответствует газу.

5.5 ШГ и посадочное гнездо КГ каждого комплекта имеют геометрические размеры (механическая кодировка) соответствующие определенному виду газа.

## **6 ТРЕБОВАНИЕ БЕЗОПАСНОСТИ**

6.1 Общие требования по безопасности при монтаже, эксплуатации и утилизации по ГОСТ Р 53672.

6.2 Не допускается попадание смазочных материалов вовремя монтажа СКБ-1 во внутреннее отверстие клапана газового для кислорода и на штуцер штекера газового для кислорода.

**6.3. Запрещается установка СКБ-1 на участках магистралей с давлением рабочей среды большим, чем 0,6 МПа (6,0 кгс/см<sup>2</sup>).**

**6.3 Запрещается применять СКБ-1 для закиси азота в присутствии аммиака и его растворов, окиси углерода (угарного газа) в любых концентрациях.**

**Категорически запрещается применение любого комплектующего СКБ-1 на не соответствующий газ!**

## **7 ТРАНСПОРТИРОВАНИЕ, ХРАНЕНИЕ И УТИЛИЗАЦИЯ**

7.1 Условия транспортирования СКБ-1 по группе 3 (ЖЗ) ГОСТ 15150

7.2 Условия хранения СКБ-1 по группе 1 ГОСТ 15150 (сухие, отапливаемые помещения).  
Хранение должно осуществляться на складе в упаковке изготовителя. Срок хранения – 1 год

7.3 СКБ-1 выработавшие срок службы и непригодные к восстановлению опасности для жизни, здоровью людей и окружающей среды не представляют и подлежат к сдаче в металлолом.

## **8 ПОРЯДОК ПРЕДЪЯВЛЕНИЯ РЕКЛАМАЦИЙ**

8.1 Претензии принимаются только при наличии паспорта на изделие и акта о несоответствии произвольной формы. В акте должны быть указаны: обозначение изделия, дата продажи, дата обнаружения дефекта, а также обстоятельства, при которых обнаружен дефект и его внешнее проявление. При несоблюдении указанного порядка рекламация не рассматривается.

8.2 Ущерб не возмещается в случае потери или умышленной поломки изделия.

8.3 *При использовании товара не по назначению, а также с нарушениями требований эксплуатационной документации, внесении каких-либо изменений без согласования с предприятием-изготовителем, производитель рекламаций не принимает и претензии не рассматривает.*

## **9 СВЕДЕНИЯ О ПРИЕМКЕ**

9.1 СКБ -1 ДЖЕТ 355 00 00 00 - \_\_\_\_\_ на \_\_\_\_\_ изготовлена, обезжирена и испытана согласно конструкторской документации, соответствует требованиям ТУ 3712-021-54455145-2011, и признана годной для эксплуатации.

9.2 Отметка о приёмке: \_\_\_\_\_

9.3 Дата выпуска: \_\_\_\_\_

## **10 РЕСУРСЫ, СРОКИ СЛУЖБЫ**

10.1 Назначенный ресурс изделия - 3000 часов

10.2 Назначенный срок службы – 4 года.

10.3 Указанные ресурсы, сроки службы действительны при соблюдении потребителем требований действующей эксплуатационной документации.

## **11 ГАРАНТИИ ПРОИЗВОДИТЕЛЯ**

11.1 Изготовитель гарантирует соответствие изделия требованиям технических условий ТУ 3712-021-54455145-2011 при соблюдении условий транспортирования, хранения, монтажа и эксплуатации.

11.2 Изготовитель гарантирует нормальную работу изделия в течение 12 месяцев со дня продажи.

## **12 СВЕДЕНИЯ О СЕРТИФИКАЦИИ**

Декларация о соответствии ЕАЭС N RU Д-RU.РА01.В.13697/21

Срок действия по 27.09.2026 включительно.

**Изготовитель: ООО «СваркаДжет»**  
426039, УР, г. Ижевск, ул. Воткинское шоссе, 298  
Телефоны: (3412) 601-535, 601-526, 601-527  
E-mail: [jet@svarkajet.ru](mailto:jet@svarkajet.ru)  
<http://www.promjet.ru>